

**МІНІСТЕРСТВО ОСВІТИ І НАУКИ УКРАЇНИ
Національний авіаційний університет**




**ОСВІТНЬО-ПРОФЕСІЙНА ПРОГРАМА
«Комп'ютерний дизайн авіоніки»
Першого (бакалаврського) рівня вищої освіти
за спеціальністю 173 «Авіоніка»
галузі знань 17 «Електроніка та телекомунікації»**

СМЯ НАУ ОПП 22.01.05-03-2021

Освітньо-професійна програма
Затверджена Вченою радою Університету
Протокол №__ від «__» _____ 2021р.
Вводиться в дію наказом ректора
Ректор

_____ М. Луцький
Наказ №__ від «__» _____ 2021р.

	Система менеджменту якості. ОСВІТНЬО-ПРОФЕСІЙНА ПРОГРАМА «Комп'ютерний дизайн авіоніки» Спеціальність 173 «Авіоніка»	Шифр документа	СМЯ НАУ ОПП 22.01.05-03-2021
	Галузь знань 17 «Електроніка та телекомунікації» Рівень вищої освіти - перший (бакалаврський)	Стор. 2 із 21	

Стандарт вищої освіти України: перший (бакалаврський) рівень, галузь знань 17 «Електроніка та телекомунікації», спеціальність 173 «Авіоніка».

Стандарт вищої освіти затверджено і введено в дію наказом Міністерства освіти і науки України від 04.03.2020 р. № 385.


ЛИСТ ПОГОДЖЕННЯ освітньо-професійної програми

ПОГОДЖЕНО
 Науково-методичною радою
 Національного авіаційного університету
 протокол № _____
 від « ____ » _____ 2021 р.
 Голова Науково-методичної ради,
 проректор з навчальної роботи
 _____ А. Полухін

ПОГОДЖЕНО
 Кафедрою авіоніки
 протокол засідання № _____
 від « ____ » _____ 2021 р.
 Завідувач кафедри
 _____ С. Павлова

ПОГОДЖЕНО
 Вченою радою факультету аеронавігації,
 електроніки та телекомунікацій
 протокол № _____
 від « ____ » _____ 2021 р.
 Голова Вченої ради факультету аеронавігації,
 електроніки та телекомунікацій
 _____ С. Завгородній

ПОГОДЖЕНО
 Студентською радою факультету аеронавігації,
 електроніки та телекомунікацій
 протокол № _____
 від « ____ » _____ 2021 р.
 Голова студентської ради факультету
 аеронавігації, електроніки та телекомунікацій

	Система менеджменту якості. ОСВІТНЬО-ПРОФЕСІЙНА ПРОГРАМА «Комп'ютерний дизайн авіоніки» Спеціальність 173 «Авіоніка»	Шифр документа	СМЯ НАУ ОПП 22.01.05-03-2021
	Галузь знань 17 «Електроніка та телекомунікації» Рівень вищої освіти - перший (бакалаврський)	Стор. 3 із 21	

ПЕРЕДМОВА

Розроблено робочою групою освітньо-професійної програми(спеціальності 173 «Авіоніка»)у складі:

ГАРАНТ ОСВІТНЬОЇ ПРОГРАМИ:

Романенко Віктор к.т.н., доцент кафедри авіоніки
Григорович

підпис члена робочої групи

ЧЛЕНИ РОБОЧОЇ ГРУПИ:

Белінський Валерій к.т.н., доцент, доцент кафедри авіоніки
Миколайович

підпис члена робочої групи

Кожохіна Олена к.т.н., доцент кафедри авіоніки
Володимирівна

підпис члена робочої групи

Чужа Олексій к.т.н., доцент кафедри авіоніки
Олександрович

підпис члена робочої групи

Єгров Сергій ст. викладач кафедри авіоніки
Гаврилович

підпис члена робочої групи

Васильєв Валентин - здобувач вищої освіти, староста навчальної групи
Вікторович

підпис здобувача вищої освіти

ЗОВНІШНІ СТЕЙКХОЛДЕРИ:

ПІБ (повністю) - науковий ступінь, вчене звання, посада, підприємство
(організація, установа)

підпис стейкхолдера


ПІБ (повністю) - науковий ступінь, вчене звання, посада, підприємство
(організація, установа)

підпис стейкхолдера

Рівень документа – 3б

Плановий термін між ревізіями – 1 рік

Контрольний примірник

	Система менеджменту якості. ОСВІТНЬО-ПРОФЕСІЙНА ПРОГРАМА «Комп'ютерний дизайн авіоніки» Спеціальність 173 «Авіоніка»	Шифр документа	СМЯ НАУ ОПП 22.01.05-03-2021
	Галузь знань 17 «Електроніка та телекомунікації» Рівень вищої освіти - перший (бакалаврський)	Стор. 4 із 21	

1. Профіль освітньо-професійної програми

Розділ 1. Загальна інформація		
1.1.	Повна назва вищого навчального закладу та структурного підрозділу	Національний авіаційний університет Факультет аеронавігації, електроніки та телекомунікацій Кафедра авіоніки
1.2.	Ступінь вищої освіти та назва кваліфікації мовою оригіналу	Бакалавр Бакалавр з авіоніки
1.3.	Офіційна назва освітньо-професійної програми	Комп'ютерний дизайн авіоніки
1.4.	Тип диплому та обсяг освітньо-професійної програми	Диплом бакалавра, одиничний: 240 кредитів ЄКТС, термін навчання 3 роки 10 місяців навчання (денна форма навчання) / 4 роки 6 місяців навчання (заочна форма навчання).
1.5.	Акредитаційна інституція	Міністерство освіти і науки України, рішення Акредитаційної комісії від 08 липня 2014 р. Сертифікат: серія НД-III та № 1126508.
1.6.	Період акредитації	Термін дії сертифіката до 01 липня 2024 р.
1.7.	Цикл/рівень	6 рівень Національної рамки кваліфікацій України (НРК України), перший цикл Європейського простору вищої освіти (FQ-EHEA), 6 рівень Європейської рамки кваліфікацій для навчання впродовж життя (EQF-LLL).
1.8.	Передумови	Вступ на навчання на освітню програму обсягом 240 кредитів ЄКТС здійснюється на базі повної загальної середньої освіти при наявності атестату. Заклад вищої освіти має право визнати та перезарахувати кредити ЄКТС, отримані в межах попередньої освітньої програми підготовки молодшого бакалавра (молодшого спеціаліста): - за спеціальностями галузі знань 17 Електроніка та телекомунікації не більше ніж 120 кредитів ЄКТС; - за іншими спеціальностями не більше ніж 60 кредитів ЄКТС. Умови вступу визначаються Правилами прийому до НАУ, затвердженими вченою радою Університету.
1.9.	Форма навчання	Інституційна з елементами дистанційної: очна, заочна.
1.10.	Мова(и) викладання	Українська мова та англійська мова
1.11.	Інтернет-адреса постійного розміщення опису освітньо-професійної програми	https://nau.edu.ua/ua/menu/quality/ects/informatsiya-po-programah/2019-new/fakultet-aeronavigatsii-elektroniki-ta-telekomunikatsiy-2019-1/
Розділ 2. Ціль освітньо-професійної програми		
2.1.	Ціллю ОП «Комп'ютерний дизайн авіоніки» є підготовка фахівців, здатних розв'язувати складні спеціалізовані задачі та практичні проблеми використання і впровадження	



систем та пристроїв авіоніки, що характеризуються комплексністю та невизначеністю умов. Надання студентам знань та формування вмінь з організації і проведення розробки, технічної експлуатації, обслуговування та ремонту систем та пристроїв авіоніки.

ОП «Комп'ютерний дизайн авіоніки» відповідає місії НАУ, у якій наголошується, щодо внеску НАУ у розвиток суспільства на національному та міжнародному рівнях через генерацію нових знань та інноваційних ідей на основі інтеграції та інтернаціоналізації освіти, досліджень і практики, так і надання високоякісних освітніх та науково-дослідних послуг громадянам України та іноземцям при підготовці фахівців авіаційно-космічної галузі.

У ОП немає аналогів серед ЗВО України щодо врахування галузевого контексту функціонування авіаційного сектору.

Розділ 3. Характеристика освітньо-професійної програми

3.1.	Предметна область (Об'єкт діяльності, теоретичний зміст)	<i>Об'єкт діяльності:</i> автоматизовані та автоматичні системи керування авіаційними та ракетно-космічними об'єктами та системами, їх інформаційне забезпечення. Системи та пристрої авіоніки повітряних суден <i>Теоретичний зміст предметної області:</i> поняття, концепції, принципи у сфері динаміки польоту, систем керування літальних апаратів, електронної та мікропроцесорної техніки систем авіоніки та навігації.
3.2.	Орієнтація освітньо-професійної програми	Програма має прикладну орієнтацію. Базується на загальновідомих положеннях, результатах сучасних наукових досліджень та нових знаннях з фундаментальних технічних наук необхідних для майбутньої професійної діяльності, бакалаврів з авіоніки, здатних вирішувати певні проблеми і задачі за умови оволодіння системою загальних та фахових компетентностей.
3.3	Основний фокус освітньо-професійної програми	Спеціальна освіта та професійна підготовка в області «Електроніка та телекомунікації» з поглибленою підготовкою за спеціальністю «Авіоніка» ОПП «Комп'ютерний дизайн авіоніки». Ключові слова: авіоніка, електроніка, ергономіка, програмування, комп'ютерний дизайн; проектування; математичне моделювання; програмування
3.4.	Особливості освітньо-професійної програми	Освітньо-професійна програма розроблена на основі студентоцентрованого підходу, який реалізує вимоги Європейських стандартів з розробки та сертифікації авіоніки повітряних суден: DO-178 (для розробки програмного забезпечення програмно-апаратних комплексів авіоніки) та DO-256 (для розробки апаратної частини програмно-апаратних комплексів авіоніки).

Розділ 4. Придатність випускників до працевлаштування та подальшого навчання

4.1.	Придатність до працевлаштування	Випускники отримують можливість працевлаштування на підприємствах (організаціях, установах) різних форм власності в області авіаційної електроніки та підготовлені до
------	--	---



		професійної діяльності з розробки схемотехніки і програмного забезпечення окремих елементів та комплексів авіоніки.
4.2.	Подальше навчання	Можливість продовження навчання за програмами другого циклу вищої освіти (НРК України - 7 рівень, FQ-EHEA - другий цикл, EQF LLL - 7 рівень). Набуття додаткових кваліфікацій в системі освіти дорослих.
Розділ 5. Викладання та оцінювання		
5.1.	Викладання та навчання (методи, методики, технології, інструменти та обладнання)	<i>Методи, засоби та технології:</i> Проблемно-орієнтоване навчання, яке передбачає формулювання та вирішення проблеми під час лекцій, розв'язання ситуативних задач на практичних заняттях, дослідження проблеми під час самостійної роботи здобувачів вищої освіти. Практико-орієнтоване навчання через різні види практик на підприємствах, установах та організаціях різних форм власності на підставі договорів про проходження практики, організація якої здійснюється за принципом неперервності. Виконання практичних та лабораторних робіт в умовах виробництва. Технології дистанційного навчання, що реалізуються за допомогою комп'ютерної техніки, шляхом проведення занять з використанням чат-технологій; дистанційних занять, конференцій, семінарів, ділових ігор, лабораторних робіт, практикумів й інших форм навчальних занять, які проводяться за допомогою засобів телекомунікацій з використанням веб-технологій. Інформаційні технології навчання: робота здобувачів вищої освіти у спеціалізованих кабінетах облаштованих мультимедійними комплексами, що забезпечує можливість проведення інтерактивних лекцій та віртуальних лабораторних робіт, застосування пошукової методики здобуття нових знань, організації проектної роботи, проведення комп'ютеризованого тестового контролю якості знань. <i>Інструменти та обладнання:</i> стенди та імітаційні програмні комплекси для моделювання систем авіоніки; інформаційно-вимірювальні системи і прилади; системи автоматичного керування, обчислювальні засоби, мікропроцесорні системи керування бортовим та наземним обладнанням
5.2.	Оцінювання	Усні, письмові, тестові та комбіновані екзамени, диференційовані заліки, лабораторні звіти, звіти із практичних робіт та практик, реферати, захист курсових проєктів, презентації, поточний контроль, захист кваліфікаційної роботи.
Розділ 6. Програмні компетентності		
6.1.	Інтегральна компетентність (ІК)	Здатність розв'язувати складні спеціалізовані задачі та практичні проблеми авіоніки та систем керування під час



		професійної діяльності та у процесі навчання, що передбачає застосування теорій і методів інженерії та характеризується комплексністю та невизначеністю умов.
6.2.	Загальні компетентності (ЗК)	<p>ЗК1. Здатність застосовувати знання у практичних ситуаціях.</p> <p>ЗК2. Здатність до пошуку, оброблення та аналізу інформації.</p> <p>ЗК3. Вміння виявляти, ставити та вирішувати проблеми.</p> <p>ЗК4. Знання та розуміння предметної області та розуміння професійної діяльності.</p> <p>ЗК5. Здатність спілкуватися державною мовою як усно, так і письмово.</p> <p>ЗК6. Здатність спілкуватися іноземною мовою.</p> <p>ЗК7. Здатність реалізувати свої права і обов'язки як члена суспільства, усвідомлювати цінності громадянського (вільного демократичного) суспільства та необхідність його сталого розвитку, верховенства права, прав і свобод людини і громадянина в Україні.</p> <p>ЗК8. Здатність зберігати та примножувати моральні, культурні, наукові цінності і досягнення суспільства на основі розуміння історії та закономірностей розвитку предметної області, її місця у загальній системі знань про природу і суспільство та у розвитку суспільства, техніки і технологій, використовувати різні види та форми рухової активності для активного відпочинку та ведення здорового способу життя.</p> <p>ЗК9. Здатність продукувати нові ідеї, продукти та технології.</p> <p>ЗК10. Уміння думати абстрактно, конкретно і узагальнено, аналізувати та синтезувати.</p> <p>ЗК11. Уміння та навички використання інформаційних і комунікативних технологій, адаптуватися та працювати в нових ситуаціях.</p> <p>ЗК12. Уміння оцінювати, підтримувати та підвищувати якість виконуваної роботи.</p> <p>ЗК13. Уміння приймати обґрунтовані рішення в нормальних і особливих ситуаціях та правильно їх реалізовувати.</p> <p>ЗК14. Уміння працювати як самостійно, так і в команді.</p>
6.3.	Фахові компетентності (ФК)	<p>ФК1. Здатність здійснювати професійну діяльність у сфері авіоніки автономно і відповідально, дотримуючись законодавчої та нормативно-правової бази, а також державних та міжнародних вимог.</p> <p>ФК2. Здатність використовувати основи електроніки, схемотехніки при розв'язанні практичних завдань авіоніки.</p> <p>ФК3. Здатність розробляти і програмувати мікропроцесорні системи керування.</p> <p>ФК4. Здатність до аналізу та синтезу систем керування літальних апаратів.</p> <p>ФК5. Здатність розробляти авіоніку літальних апаратів та системи наземних комплексів із використанням інформаційних технологій.</p>



		<p>ФК6. Здатність математично описувати і моделювати фізичні процеси в системах керування літальних апаратів.</p> <p>ФК7. Здатність проектувати прилади та системи авіоніки із використанням автоматизованих систем.</p> <p>ФК8. Здатність описувати і використовувати сучасні технології виготовлення систем авіоніки.</p> <p>ФК9. Здатність оцінювати технічні і економічні характеристики систем та пристроїв авіоніки.</p> <p>ФК10. Здатність обґрунтовувати прийняті рішення, ефективно працювати автономно та у складі колективу.</p> <p>ФК11. Здатність приймати рішення щодо визначення виду і форми технічного обслуговування, визначати потребу людських і матеріальних ресурсів, достатніх для задоволення виробничої необхідності, розробляти оцінку працездатності функціональних систем авіоніки та їх елементів.</p> <p>ФК12. Здатність розробляти і виконувати заходи діагностування, перевірки працездатності та прогнозування надійності систем авіоніки, усунення несправностей і відмов компонентів авіоніки, аналізувати причини їх виникнення, розробляти і впроваджувати заходи щодо їх запобігання.</p> <p>ФК13. Здатність впроваджувати інноваційні підходи до реалізації процедур технічного обслуговування систем авіоніки та їх елементів.</p> <p>ФК14. Здатність забезпечувати заходи з охорони навколишнього середовища, охорони праці та техніки безпеки під час виконання процедур технічного обслуговування і ремонту компонентів авіоніки.</p>
Розділ 7. Програмні результати навчання		
7.1.	Програмні результати навчання (ПРН)	<p>ПРН1. Адаптуватися до змін технологій професійної діяльності, прогнозувати їх вплив на кінцевий результат.</p> <p>ПРН2. Автономно отримувати нові знання в своїй предметній та суміжних областях з різних джерел для ефективного розв'язання спеціалізованих задач професійної діяльності.</p> <p>ПРН3. Відповідально та кваліфіковано ставити та вирішувати задачі, пов'язані зі створенням приладів і систем авіоніки.</p> <p>ПРН4. Розуміти стан і перспективи розвитку предметної області.</p> <p>ПРН5. Організувати власну професійну діяльність, обирати оптимальні методи та способи розв'язування складних спеціалізованих задач та практичних проблем у професійній діяльності.</p> <p>ПРН6. Критично осмислювати основні теорії, принципи, методи і поняття у професійній діяльності.</p> <p>ПРН7. Вільно спілкуватися з професійних питань державною та іноземною мовами усно і письмово.</p>



ПРН8. Розуміти принципи права і правові засади професійної діяльності в сфері авіоніки.

ПРН9. Розуміння сучасних філософських теорій і основних набутоків світової і національної культури, їх творче осмислення та навички застосування у професійній діяльності, зокрема, при спілкуванні з колегами.

ПРН10. Ефективно планувати і організовувати свій робочий час, підтримувати власні здоров'я та працездатність, у тому числі за допомогою активного відпочинку та здорового способу життя.

ПРН11. Розробляти технічні вимоги до систем та пристроїв авіоніки; здійснювати проектування систем та пристроїв авіоніки з урахуванням вимог замовника та нормативно-технічної документації.

ПРН12. Аналізувати, розраховувати та проектувати електричні та електронні системи авіоніки.

ПРН13. Розробляти та програмувати мікропроцесорні системи керування.

ПРН14. Застосовувати сучасні інформаційні технології для забезпечення функціонування літальних апаратів та наземних комплексів.

ПРН15. Розробляти математичні моделі літальних апаратів як об'єктів керування.

ПРН16. Вміти описувати інформаційні процеси, пов'язані з авіонікою, аналізувати їх завадостійкість.

ПРН17. Вміти створювати радіоелектронну апаратуру та прилади літальних апаратів і наземних комплексів із використанням систем автоматизованого проектування.

ПРН18. Забезпечувати технологічність виготовлення систем авіоніки сучасними конструкторськими, в тому числі автоматизованими та експериментальними, засобами.

ПРН19. Оцінювати технічні і економічні характеристики прийнятих рішень для забезпечення ефективності та високої якості розробок.

ПРН20. Забезпечувати відповідності авіоніки і конкретних процедур діяльності нормативно-технічній документації та стандартам льотної придатності і безпеки польотів.


ПРН21. Визначати потреби людських і матеріальних ресурсів, достатніх для здійснення процедур технічного обслуговування та діагностування авіоніки, а також ергономічного забезпечення.

ПРН22. Здійснювати різні види та форми технічного обслуговування авіоніки, удосконалення їх технологій та ергономічного забезпечення, виконання поточного ремонту, поновлення працездатності і справності авіоніки.

ПРН23. Розробляти критерії оцінки діагностування та прогнозування технічного стану функціональних систем



		<p>авіоніки і їх компонентів в різних умовах та режимах функціонування.</p> <p>ПРН24. Розробляти методи технічної експлуатації, стратегії і методи технічного обслуговування і ремонту авіоніки, здатність грамотно здійснювати технічну експлуатацію систем авіоніки та їх компонентів, дотримуючись вимог інженерної психології та ергономіки.</p> <p>ПРН25. Аналізувати та оцінювати якість технологічних процесів технічної експлуатації компонентів авіоніки, рівня авіаційної безпеки та ефективності використання авіоніки, розробка заходів щодо їх підвищення.</p> <p>ПРН26. Знати та дотримуватись правил, норм і процедур з питань авіаційної безпеки, інженерної психології та ергономіки, охорони праці та навколишнього середовища при виконанні експлуатаційних процедур з компонентами авіоніки.</p>
Розділ 8. Ресурсне забезпечення реалізації програми		
8.1.	Кадрове забезпечення	<p>У освітньому процесі беруть участь доктори та кандидати наук, професори та доценти, старші викладачі й асистенти за спеціальністю авіоніка та за іншими спеціальностями, які забезпечують підготовку бакалаврів з авіоніки.</p> <p>Ураховуються вимоги п. 30 Ліцензійних умов провадження освітньої діяльності (Постанова КМУ від 30.12.2015р. № 1187).</p>
8.2.	Матеріально-технічне забезпечення	<p>Матеріально-технічна база випускової кафедри авіоніки дозволяє забезпечити підготовку фахівців на першому (бакалаврському) рівні вищої освіти за ОПП:</p> <ul style="list-style-type: none">– забезпеченість комп'ютерними робочими місцями та прикладними комп'ютерними програмами достатнє для виконання навчальних планів;– усі комп'ютери кафедри під'єднані до локальної мережі університету з можливістю виходу в глобальну мережу Інтернет;– для ведення документації та забезпечення навчально-методичними матеріалами освітнього процесу кафедра в достатній кількості забезпечена оргтехнікою (принтерами, МФУ, сканерами);– навчальні лабораторії оснащені технічними засобами та спеціалізованим програмним забезпеченням, необхідними приладами та обладнанням. <p>Усі приміщення відповідають будівельним та санітарним нормам, гуртожитками забезпечені усі потребуючі, наявна соціальна інфраструктура включає спортивний комплекс, пункти харчування, центр творчості, медпункт і базу відпочинку.</p>
8.3.	Інформаційне та навчально-методичне забезпечення	<p>Забезпечення навчальною та навчально-методичною літературою, доступ до фахових періодичних видань професійного спрямування, упровадження електронного</p>

	Система менеджменту якості. ОСВІТНЬО-ПРОФЕСІЙНА ПРОГРАМА «Комп'ютерний дизайн авіоніки» Спеціальність 173 «Авіоніка»	Шифр документа	СМЯ НАУ ОПП 22.01.05-03-2021
	Галузь знань 17 «Електроніка та телекомунікації» Рівень вищої освіти - перший (бакалаврський)	Стор. 11 із 21	

		каталогу та можливість роботи з електронними підручниками здійснюється за рахунок фондів Науково-технічної бібліотеки НАУ. Відповідне інформаційне та навчально-методичне забезпечення розташоване на освітніх платформах Google Classroom, Moodle (ModularObject-Oriented Dynamic Learning Environment)
Розділ 9. Академічна мобільність		
9.1.	Національна кредитна мобільність	Національна кредитна мобільність здобувачів вищої освіти, наукових і науково-педагогічних працівників, у т.ч. навчання, стажування, проведення наукових досліджень, викладання та підвищення кваліфікації організовується на підставі партнерських угод про співпрацю між Національним авіаційним університетом та закладами вищої освіти в Україні.
9.2.	Міжнародна кредитна мобільність	На основі договорів про співробітництво між Національним авіаційним університетом та зарубіжними закладами вищої освіти та реалізується на основі впровадження та виконання вимог Європейського агентства з безпеки в авіації EASA, щодо рівня підготовки персоналу з технічного обслуговування повітряних суден та їх авіоніки (стандарт PART-66). Приймає участь у програмі Європейського Союзу Еразмус+.
9.3.	Навчання іноземних здобувачів вищої освіти	Іноземці та особи без громадянства , які проживають в Україні на законних підставах, мають право на здобуття вищої освіти за освітньо-професійною програмою нарівні з громадянами України на підставі міжнародних договорів. Умовою зарахування іноземців на навчання для отримання певного освітнього ступеня є володіння ними мовою навчання на рівні, достатньому для засвоєння навчального матеріалу. Іноземці зараховуються на навчання за освітньо-професійною програмою до НАУ за результатами співбесіди.

2. Перелік компонент освітньо-професійної програми та їх логічна послідовність

2.1. Перелік освітніх компонент, 240 кредитів ЄКТС

Код н/д	Компоненти освітньо-професійної програми (навчальні дисципліни, курсові роботи, практики, кваліфікаційна робота)	Кількість кредитів	Форма підсумкового контролю	Семестр
1	2	3	4	5
Обов'язкові компоненти				
ОК 1	Історія української державності та культури	3,0	Екзамен	2
ОК 2	Ділова українська мова	3,0	Екзамен	1
ОК 3	Фахова іноземна мова	4,5	Диференційований залік, Екзамен	1-2
ОК 4	Філософія	3,5	Екзамен	3



Система менеджменту якості.
ОСВІТНЬО-ПРОФЕСІЙНА ПРОГРАМА
«Комп'ютерний дизайн авіоніки»
Спеціальність 173 «Авіоніка»

Галузь знань 17 «Електроніка та телекомунікації»
Рівень вищої освіти - перший (бакалаврський)

Шифр
документа

СМЯ НАУ
ОПП 22.01.05-03-2021

Стор. 12 із 21

1	2	3	4	5
ОК 5	Фізичне виховання та самовдосконалення	3,0	Диференційований залік	1
ОК 6	Вища математика	16,5	Екзамен, Диференційований залік, Екзамен	1-3
ОК 7	Фізика	10,0	Екзамен, Диференційований залік	1-2
ОК 8	Основи авіації	6,5	Екзамен	1
ОК 9	Основи алгоритмізації та програмне забезпечення авіоніки	4,5	Диференційований залік	1
ОК 10	Теорія імовірності та статистичне моделювання в авіоніці	3,5	Диференційований залік	2
ОК 11	Метрологічне забезпечення систем авіоніки	4,5	Диференційований залік	2
ОК 12	Інформація та кодування в авіоніці	3,5	Диференційований залік	2
ОК 13	Електронні компоненти авіоніки	9,0	Диференційований залік, Екзамен	3-4
ОК13.1	Курсова робота з дисципліни «Електронні компоненти авіоніки»	1,0	Захист	4
ОК 14	Електротехнічні та радіотехнічні основи авіоніки	11,5	Екзамен, Диференційований залік	3-5
ОК 14.1	Курсова робота з дисципліни «Електротехнічні та радіотехнічні основи авіоніки»	1,0	Захист	3
ОК 15	Теорія автоматичного управління	8,0	Диференційований залік, Екзамен	4-5
ОК 16	Виконавчі пристрої інтегральної модульної авіоніки	4,5	Екзамен	4
ОК 17	Системи автоматичного керування польотом	4,0	Екзамен	5
ОК 18	Інформаційно-вимірювальні пристрої та системи авіоніки	6,0	Екзамен	5
ОК 18.1	Курсова робота з дисципліни «Інформаційно-вимірювальні пристрої та системи авіоніки»	1,0	Захист	5
ОК 19	Сучасні системи авіоніки	5,0	Екзамен	6
ОК 19.1	Курсова робота з дисципліни «Сучасні системи авіоніки»	1,0	Захист	6
ОК 20	Синтез інтелектуальних програмно-апаратних та роботизованих комплексів авіоніки	3,5	Екзамен	6
ОК 21	Радіотехнічні системи авіоніки	6,0	Екзамен	6
ОК 22	Надійність та технічне діагностування авіоніки	6,5	Диференційований залік, Екзамен	6,7
ОК 22.1	Курсова робота з дисципліни «Надійність та технічне діагностування авіоніки»	1,0	Захист	7



1	2	3	4	5
ОК 23	Розробка конструкторської та технічної документації на системи авіоніки повітряних суден	3,5	Екзамен	7
ОК 24	Спеціалізовані програмні засоби комп'ютерного дизайну авіоніки повітряних суден	5,0	Екзамен	7
ОК 25	Інтегральна модульна авіоніка	9,0	Диференційований залік, Екзамен	7,8
ОК 25.1	Курсова робота з дисципліни «Інтегральна модульна авіоніка»	1,0	Захист	8
ОК 26	Технічне обслуговування та експлуатація авіоніки	7,0	Екзамен	8
ОК 27	Фахова ознайомлювальна практика	3,0	Диференційований залік	2
ОК 28	Електромонтажна практика за фахом	3,0	Диференційований залік	4
ОК 29	Технологічна практика	3,0	Диференційований залік	6
ОК 30	Переддипломна практика	3,0	Диференційований залік	8
ОК 31	Кваліфікаційна робота	7,5	Захист	8
Загальний обсяг обов'язкових компонент		180 кредитів ЄКТС		
Вибіркові компоненти*				
ВК1		4,0	диференційований залік	
ВК2		4,0	диференційований залік	
...	
ВК15		4,0	диференційований залік	
Загальний обсяг вибірових компонент		60 кредитів ЄКТС		
Загальний обсяг освітньо-професійної програми		240 кредитів ЄКТС		

*Реалізація права здобувачів вищої освіти на вільний вибір навчальних дисциплін та створення індивідуальної освітньої траєкторії регламентується Законом України «Про вищу освіту» та внутрішніми нормативними актами НАУ. Вибіркові компоненти обираються здобувачами вищої освіти із каталогів рекомендованих та альтернативних вибірових дисциплін.

2.2. Перелік освітніх компонент для скороченого терміну навчання, 180 кредитів ЄКТС

Код н/д	Компоненти освітньо-професійної програми (навчальні дисципліни, курсові роботи, практики, кваліфікаційна робота)	Кількість кредитів	Форма підсумкового контролю	Семестр
1	2	3	4	5
Обов'язкові компоненти				
ОК 4	Філософія	3,5	Екзамен	3



Система менеджменту якості.
ОСВІТНЬО-ПРОФЕСІЙНА ПРОГРАМА
«Комп'ютерний дизайн авіоніки»
Спеціальність 173 «Авіоніка»

Галузь знань 17 «Електроніка та телекомунікації»
Рівень вищої освіти - перший (бакалаврський)

Шифр
документа

СМЯ НАУ
ОПП 22.01.05-03-2021

Стор. 14 із 21

1	2	3	4	5
ОК 6	Вища математика	5,5	Екзамен, Диференційований залік, Екзамен	3
ОК 13	Електронні компоненти авіоніки	9,0	Диференційований залік, Екзамен	3-4
ОК 13.1	Курсова робота з дисципліни «Електронні компоненти авіоніки»	1,0	Захист	4
ОК 14	Електротехнічні та радіотехнічні основи авіоніки	11,5	Екзамен, Диференційований залік	3-5
ОК 14.1	Курсова робота з дисципліни «Електротехнічні та радіотехнічні основи авіоніки»	1,0	Захист	3
ОК 15	Теорія автоматичного управління	8,0	Диференційований залік, Екзамен	4-5
ОК 16	Виконавчі пристрої інтегральної модульної авіоніки	4,5	Екзамен	4
ОК 17	Системи автоматичного керування польотом	4,0	Екзамен	5
ОК 18	Інформаційно-вимірювальні пристрої та системи авіоніки	6,0	Екзамен	5
ОК 18.1	Курсова робота з дисципліни «Інформаційно- вимірювальні пристрої та системи авіоніки»	1,0	Захист	5
ОК 19	Сучасні системи авіоніки	5,0	Екзамен	6
ОК 19.1	Курсова робота з дисципліни «Сучасні системи авіоніки»	1,0	Захист	6
ОК 20	Синтез інтелектуальних програмно-апаратних та роботизованих комплексів авіоніки	3,5	Екзамен	6
ОК 21	Радіотехнічні системи авіоніки	6,0	Екзамен	6
ОК 22	Надійність та технічне діагностування авіоніки	6,5	Диференційований залік, Екзамен	6,7
ОК 22.1	Курсова робота з дисципліни «Надійність та технічне діагностування авіоніки»	1,0	Захист	7
ОК 23	Розробка конструкторської та технічної документації на системи авіоніки повітряних суден	3,5	Екзамен	7
ОК 24	Спеціалізовані програмні засоби комп'ютерного дизайну авіоніки повітряних суден	5,0	Екзамен	7
ОК 25	Інтегральна модульна авіоніка	9,0	Диференційований залік, Екзамен	7,8
ОК 25.1	Курсова робота з дисципліни «Інтегральна модульна авіоніка»	1,0	Захист	8
ОК 26	Технічне обслуговування та експлуатація авіоніки	7,0	Екзамен	8
ОК 28	Електромонтажна практика за фахом	3,0	Диференційований залік	4



Система менеджменту якості.
ОСВІТНЬО-ПРОФЕСІЙНА ПРОГРАМА
«Комп'ютерний дизайн авіоніки»
Спеціальність 173 «Авіоніка»

Галузь знань 17 «Електроніка та телекомунікації»
Рівень вищої освіти - перший (бакалаврський)

Шифр
документа

СМЯ НАУ
ОПП 22.01.05-03-2021

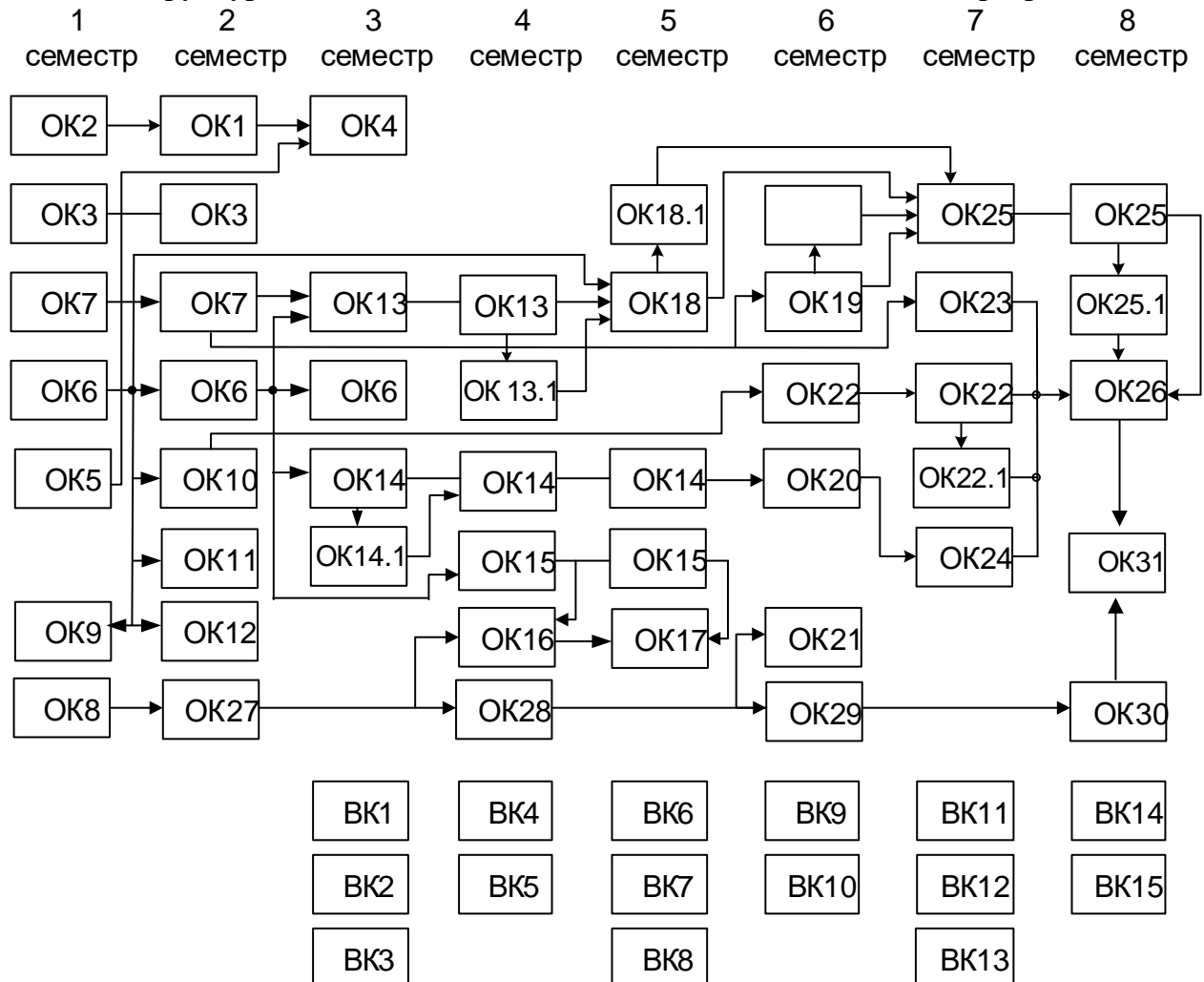
Стор. 15 із 21


1	2	3	4	5
ОК 29	Технологічна практика	3,0	Диференційований залік	6
ОК 30	Переддипломна практика	3,0	Диференційований залік	8
ОК 31	Кваліфікаційна робота	7,5	Захист	8
Загальний обсяг обов'язкових компонент		120 кредитів ЄКТС		
Вибіркові компоненти*				
ВК1		4,0	Диференційований залік	
ВК2		4,0	Диференційований залік	
...	
ВК15		4,0	Диференційований залік	
Загальний обсяг вибірових компонент		60 кредитів ЄКТС		
Загальний обсяг освітньо-професійної програми		180 кредитів ЄКТС		



2.2. Структурно-логічна схема освітньої програми

Структурно-логічна схема вивчення компонентів освітньої програми



	Система менеджменту якості. ОСВІТНЬО-ПРОФЕСІЙНА ПРОГРАМА «Комп'ютерний дизайн авіоніки» Спеціальність 173 «Авіоніка»	Шифр документа	СМЯ НАУ ОПП 22.01.05-03-2021
	Галузь знань 17 «Електроніка та телекомунікації» Рівень вищої освіти - перший (бакалаврський)	Стор. 17 із 21	

3. Форма атестації здобувачів вищої освіти

Форми атестації здобувачів вищої освіти	Атестація здійснюється у формі публічного захисту кваліфікаційної роботи (проекту).
Вимоги до кваліфікаційної роботи	<p>Кваліфікаційна робота має передбачати розв'язання складної спеціалізованої задачі або практичної проблеми видавництва або поліграфії, що характеризується комплексністю та невизначеністю умов, із застосуванням теорій та методів інженерних наук.</p> <p>Кваліфікаційна робота не повинна містити академічного плагіату, фабрикації, фальсифікації.</p> <p>Кваліфікаційна робота має бути оприлюднена на офіційному сайті закладу вищої освіти або його підрозділу, або у репозитарії закладу вищої освіти.</p> <p>Оприлюднення кваліфікаційних робіт, що містять інформацію з обмеженим доступом, здійснювати відповідно до вимог законодавства.</p>



4. Матриця відповідності програмних компетентностей основним компонентам

Компоненти Компетентності	ОК 1	ОК 2	ОК 3	ОК 4	ОК 5	ОК 6	ОК 7	ОК 8	ОК 9	ОК 10	ОК 11	ОК 12	ОК 13	ОК13.1	ОК 14	ОК14.1	ОК 15	ОК 16	ОК 17	ОК 18	ОК18.1	ОК 19	ОК19.1	ОК 20	ОК 21	ОК 22	ОК22.1	ОК 23	ОК 24	ОК 25	ОК25.1	ОК 26	ОК 27	ОК 28	ОК 29	ОК 30	ОК 31	ВК1	ВК15				
ІК	X	X	X	X	X	X	X	X	X	X	X	X	X	X	X	X	X	X	X	X	X	X	X	X	X	X	X	X	X	X	X	X	X	X	X	X	X	X	X					
ЗК1																																				X	X	X	X					
ЗК2												X									X	X			X														X	X				
ЗК3			X																									X	X											X	X			
ЗК4					X	X		X	X	X	X						X	X	X						X	X			X	X	X	X	X					X	X					
ЗК5	X	X																																					X	X				
ЗК6		X	X																																					X	X			
ЗК7	X			X																																								
ЗК8	X	X		X	X			X																																				
ЗК9																					X												X	X					X	X				
ЗК10													X	X	X	X					X	X	X	X			X	X			X	X						X	X					
ЗК11																					X	X	X	X	X					X	X	X					X	X	X					
ЗК12																										X	X							X		X	X	X						
ЗК13																													X						X			X						
ЗК14					X																								X					X	X	X	X	X						
ФК1																																	X			X	X							
ФК2													X	X	X	X																												
ФК3									X	X		X																			X	X												
ФК4								X									X		X							X																		
ФК5													X	X	X	X					X																							
ФК6					X	X											X	X																										
ФК7												X	X	X	X	X	X	X		X	X										X	X												
ФК8										X		X	X	X	X		X													X	X													
ФК9																											X								X									
ФК10																																	X	X	X	X	X							
ФК11																																	X				X							
ФК12																											X	X	X									X						
ФК13																																			X			X	X					
ФК14																																		X				X	X					



Система менеджменту якості.
 ОСВІТНЬО-ПРОФЕСІЙНА ПРОГРАМА
 «Комп'ютерний дизайн авіоніки»
 Спеціальність 173 «Авіоніка»
 Галузь знань 17 «Електроніка та телекомунікації»
 Рівень вищої освіти - перший (бакалаврський)

Шифр
 документа

СМЯ НАУ
 ОПП 22.01.05-03-2021

Стор. 19 із 21

5. Матриця забезпечення програмних результатів навчання (ПРН) відповідними компонентами освітньо-професійної програми

Компоненти	ОК 1	ОК 2	ОК 3	ОК 4	ОК 5	ОК 6	ОК 7	ОК 8	ОК 9	ОК 10	ОК 11	ОК 12	ОК 13	ОК 13.1	ОК 14	ОК 14.1	ОК 15	ОК 16	ОК 17	ОК 18	ОК 18.1	ОК 19	ОК 19.1	ОК 20	ОК 21	ОК 22	ОК 22.1	ОК 23	ОК 24	ОК 25	ОК 25.1	ОК 26	ОК 27	ОК 28	ОК 29	ОК 30	ОК 31	ВК1	ВК15				
ПРН1										X																																		
ПРН2		X	X																										X	X	X	X		X				X						
ПРН3								X					X	X	X	X					X	X									X	X			X	X	X							
ПРН4								X												X					X	X			X	X	X	X	X	X				X						
ПРН5						X	X	X		X										X			X	X	X	X			X	X	X	X	X				X							
ПРН6						X	X	X	X	X	X	X	X	X	X	X	X	X			X	X													X									
ПРН7		X	X																																				X	X				
ПРН8	X																																		X			X						
ПРН9	X			X																																								
ПРН10					X																																							
ПРН11																				X					X	X			X	X	X	X	X				X							
ПРН12													X	X	X	X																												
ПРН13									X			X																																
ПРН14												X									X	X													X					X				
ПРН15																		X		X																								
ПРН16												X									X																							
ПРН17																									X					X														
ПРН18																																												
ПРН19																											X	X																
ПРН20																																										X		
ПРН21																											X	X																
ПРН22																							X	X																	X			
ПРН23																							X	X				X	X												X			
ПРН24																																												
ПРН25																							X	X				X	X															
ПРН26																				X					X				X	X	X	X	X				X							



Система менеджменту якості.
ОСВІТНЬО-ПРОФЕСІЙНА ПРОГРАМА
«Комп'ютерний дизайн авіоніки»
Спеціальність 173 «Авіоніка»

Галузь знань 17 «Електроніка та телекомунікації»
Рівень вищої освіти - перший (бакалаврський)

Шифр
документа

СМЯ НАУ
ОПП 22.01.05-03-2021

Стор. 21 із 21

(Ф 03.02 – 04)

АРКУШ РЕЄСТРАЦІ РЕВІЗІЇ

№ пор.	Прізвище ім'я по-батькові	Дата ревізії	Підпис	Висновок щодо адекватності

(Ф 03.02 – 03)

АРКУШ ОБЛІКУ ЗМІН

№ зміни	№ листа (сторінки)				Підпис особи, яка внесла зміну	Дата внесення зміни	Дата введення зміни
	Зміненого	Заміненого	Нового	Анульованого			

(Ф 03.02 – 32)

УЗГОДЖЕННЯ ЗМІН

	Підпис	Ініціали, прізвище	Посада	Дата
Розробник				
Узгоджено				
Узгоджено				
Узгоджено				